

Powered by



GP 12650 12V 65Ah

GP 12650 - батарея общего применения со сроком службы 5 лет в буферном режиме или более 260 циклов заряда-разряда в циклическом режиме при 100% разряде. Как и все батареи CSB, она перезаряжаемая, высокоэффективная и не требующая обслуживания.



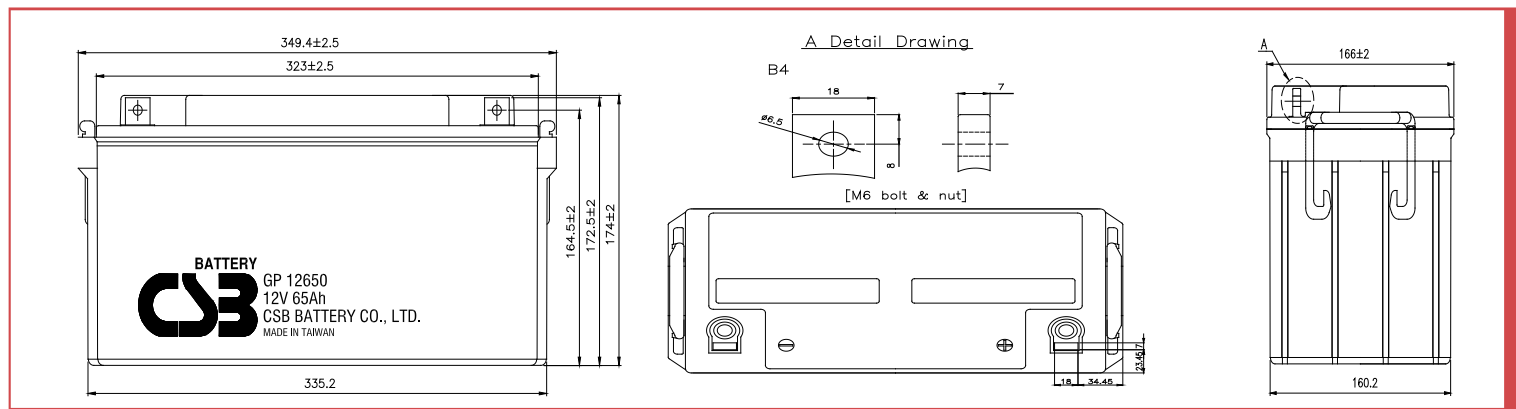
► Спецификация

Кол-во элементов в блоке	6
Номинальное напряжение	12
Емкость	65 Ач при 20-часовом разряде до $U_{\text{кон.}}$ - 1.75 В/Эл при 25 °С
Вес	20 кг
Максимальный ток разряда	500А (5 сек)
Внутреннее сопротивление	8 мОм
Диапазон рабочих температур	разряд: от -20°C до +50°C заряд: от -20°C до +40°C хранение: от -20°C до +40°C
Номинальная рабочая температура	25°C
Напряжение подзаряда	13.5 - 13.8 В при 25°C
Максимальный ток заряда	19.5 А (при заряде постоянным током), в режиме постоянного подзаряда I_{max} не ограничен
Напряжение заряда при циклическом режиме	14.4 - 15.0 В при 25°C
Срок хранения	до 6 месяцев при 25°C, без подзаряда*
Выходы	под болт М6
Материал корпуса	ABS (акрило-бутадиен-стирол)

*Перед использованием батарею необходимо зарядить. При более высокой температуре окружающей среды время хранения сокращается.

► Размеры, мм:

Длина	349.9±2.5
Ширина	166.0±2.0
Высота (макс.)	174.0±2.0



MH14533(N)



ISO9001
No :041005117



ISO 14001
NO.UM 1-12-0045

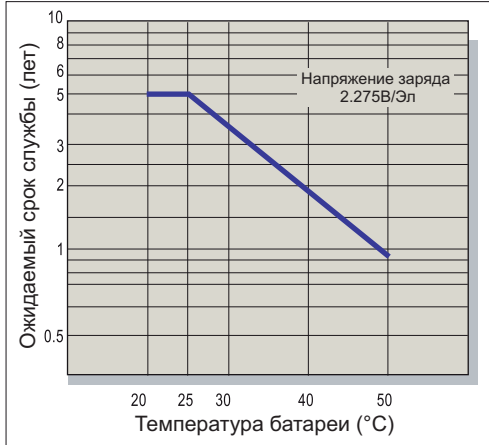
РАЗРЯД ПОСТОЯННЫМ ТОКОМ : А (25 °С)

$U_{\text{к/Т}}$ разряда	5мин	10мин	15мин	30мин	1ч	2ч	3ч	4ч	5ч	8ч	10ч	20ч
1.60V	271	173	132	79.9	47.2	27.3	19.4	15.1	12.4	8.08	6.58	3.57
1.67V	242	162	124	78.3	46.9	27.2	19.3	15.0	12.3	7.98	6.48	3.42
1.70V	229	157	121	77.3	46.7	27.1	19.2	14.9	12.2	7.93	6.43	3.36
1.75V	208	147	117	75.4	46.4	27.0	19.1	14.8	12.1	7.86	6.32	3.25
1.80V	186	137	111	73.4	45.9	26.9	19.0	14.7	12.0	7.76	6.21	3.14
1.85V	164	127	105	71.3	45.4	26.8	18.9	14.6	11.9	7.66	6.10	3.03

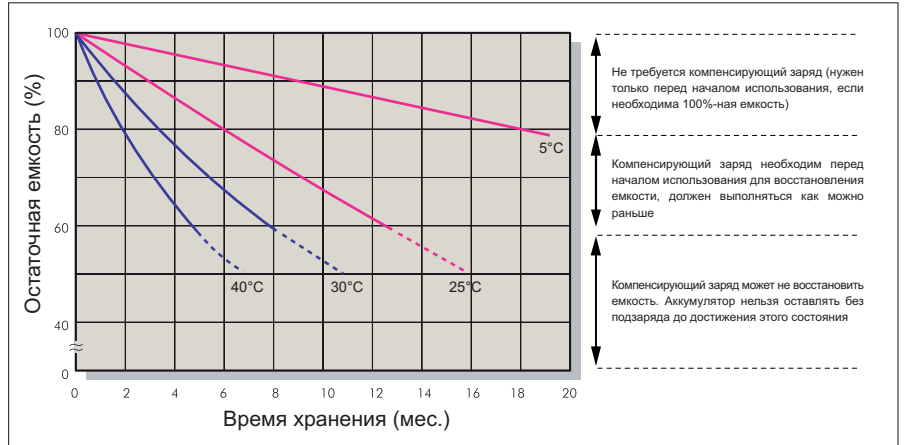
РАЗРЯД ПОСТОЯННОЙ МОЩНОСТЬЮ : Вт/БЛОК (25 °С)

$U_{\text{к/Т}}$ разряда	5мин	10мин	15мин	30мин	1ч	2ч	3ч	4ч	5ч	8ч	10ч	20ч
1.60V	3,250	2,080	1,580	959	566	327	232	181	148	97.0	79.0	40.9
1.67V	2,900	1,940	1,503	935	562	326	231	180	147	96.0	77.7	39.2
1.70V	2,750	1,871	1,460	924	560	325	230	179	146	95.5	77.1	38.4
1.75V	2,490	1,760	1,400	903	555	324	229	178	145	94.3	75.8	37.1
1.80V	2,230	1,640	1,330	881	550	323	228	177	144	93.1	74.5	35.7
1.85V	1,970	1,520	1,260	856	545	322	227	176	143	91.9	73.2	34.4

Зависимость срока службы от температуры



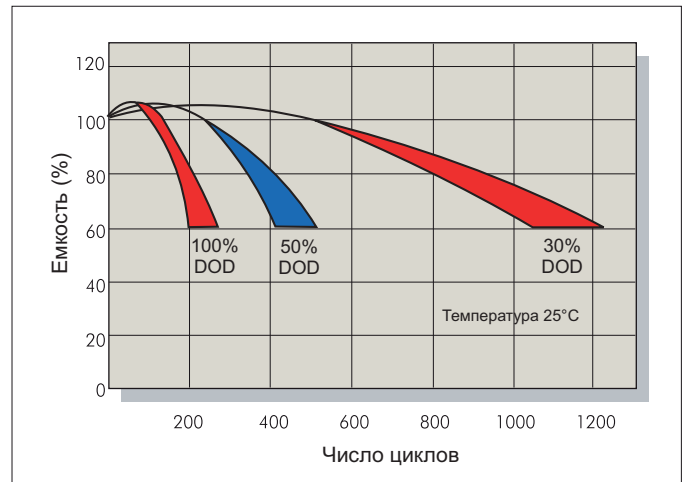
Саморазряд



Характеристики заряда (буферный режим)



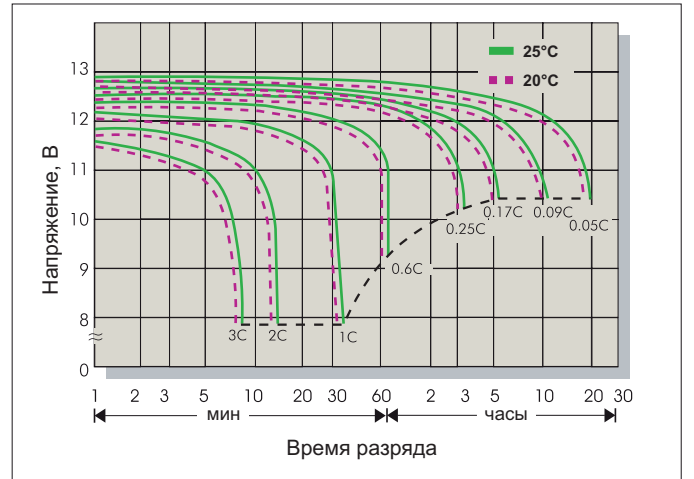
Зависимость кол-ва циклов от глубины разряда



Характеристики заряда (циклический режим)



Разрядные характеристики



Заряд

Применение	Напряжение заряда(В/Эл)			Максимальный ток заряда
	Температура	Рекомендуемое значение	Диапазон значений	
Циклический режим	25°C	2.45	2.40-2.50	0.3С
Буферный режим	25°C	2.275	2.25-2.30	

Разряд

Конечное напряжение (В/Эл)	1.75	1.70	1.60	1.30
Ток разряда (А)	0.2С>(А)	0.2С<(А)<0.5С	0.5С<(А)<1.0С	(А)>1.0С